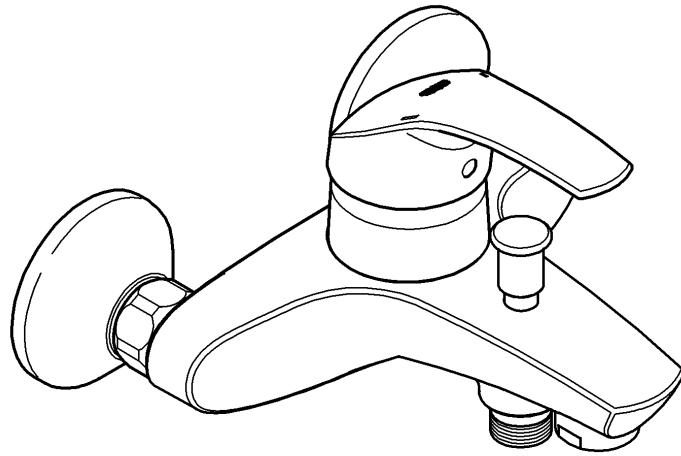
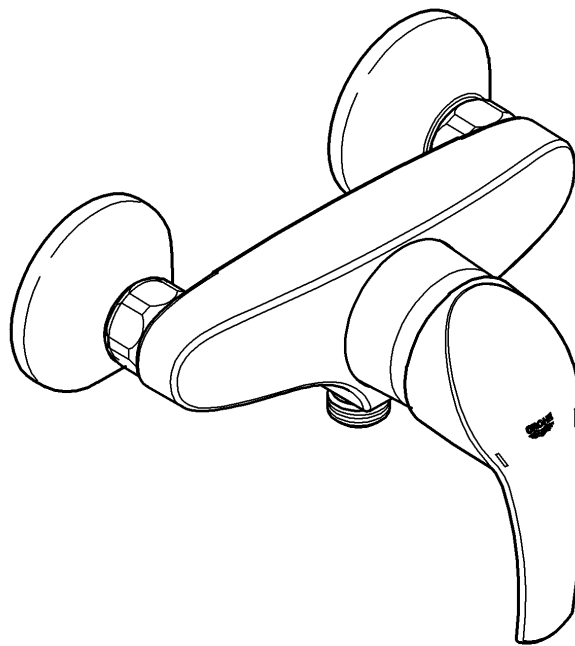


33 300  
33 302

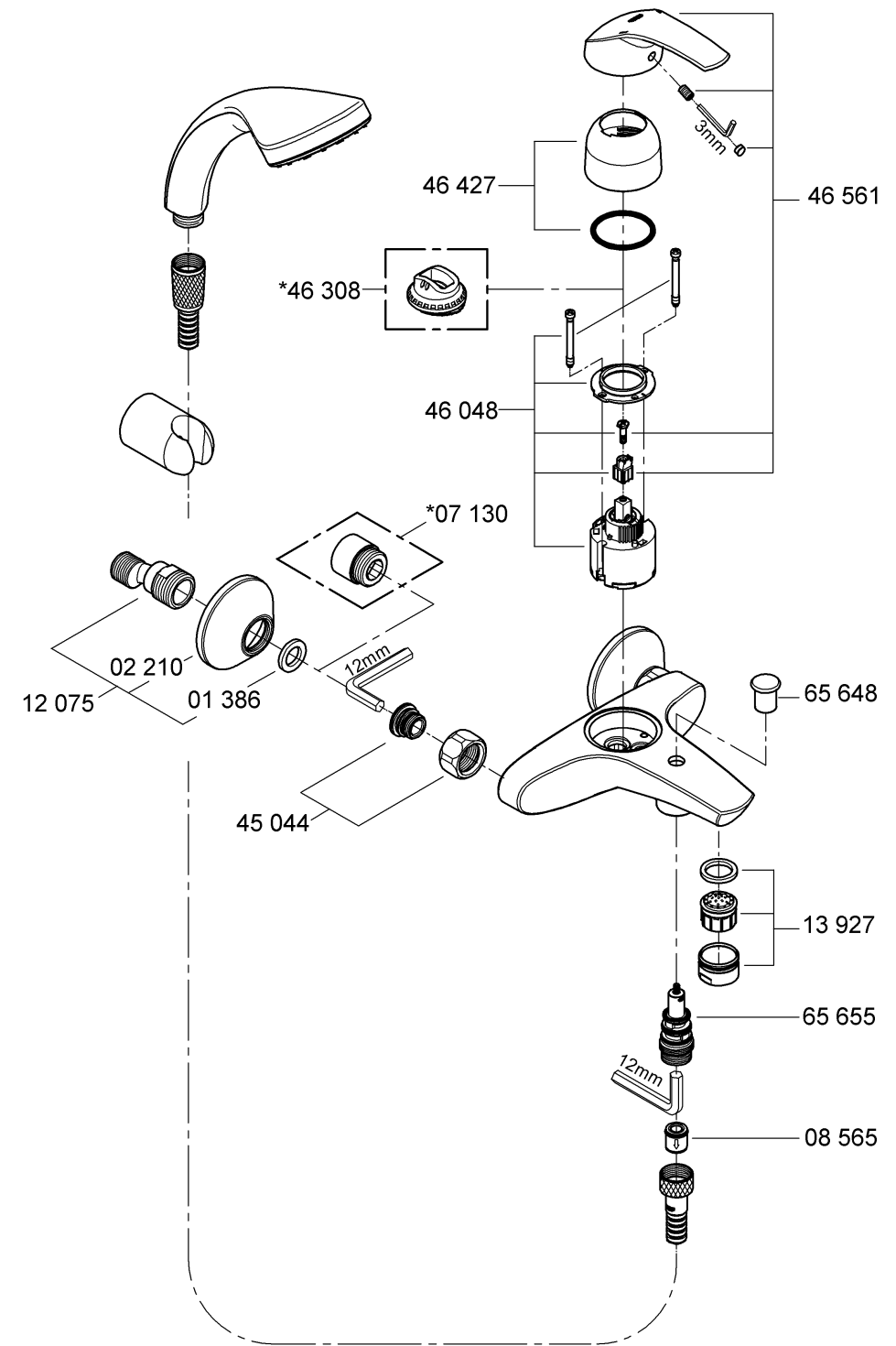
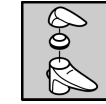
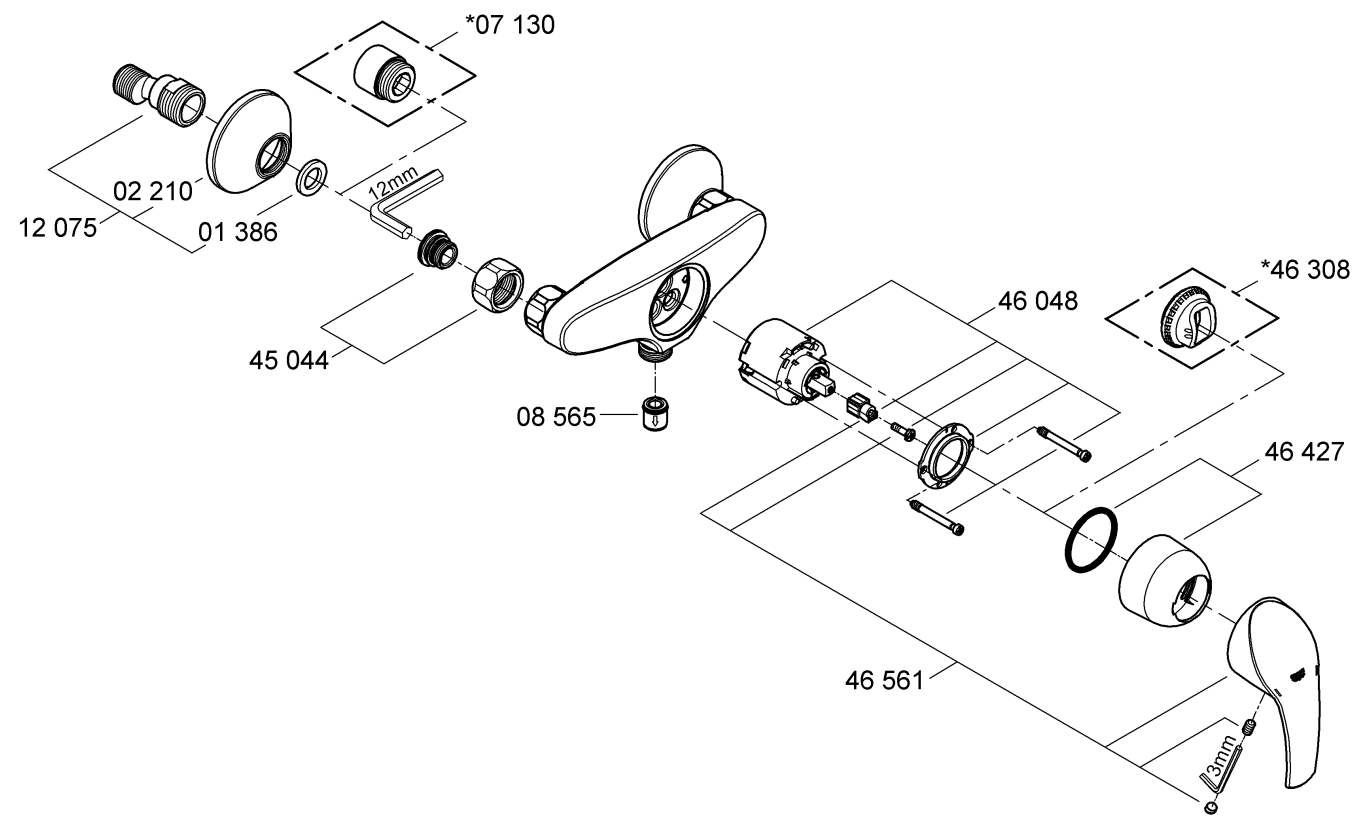


33 555

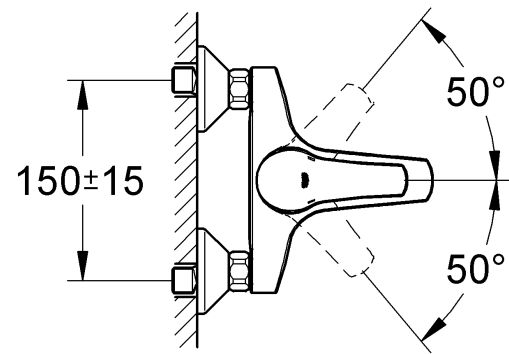
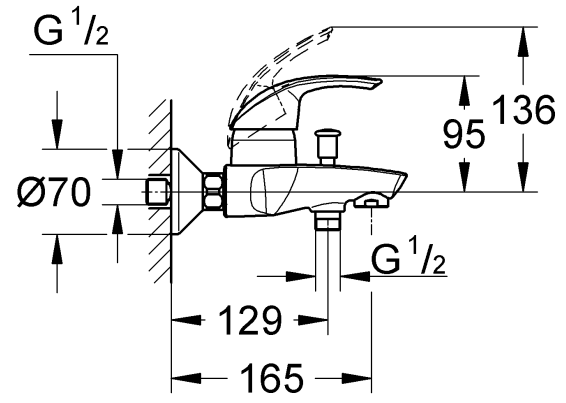


## Eurosmart

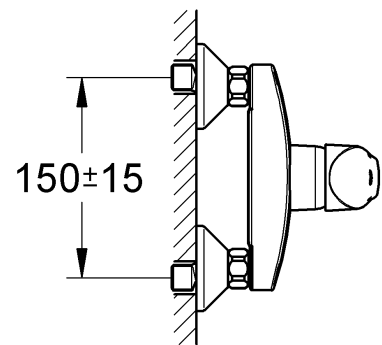
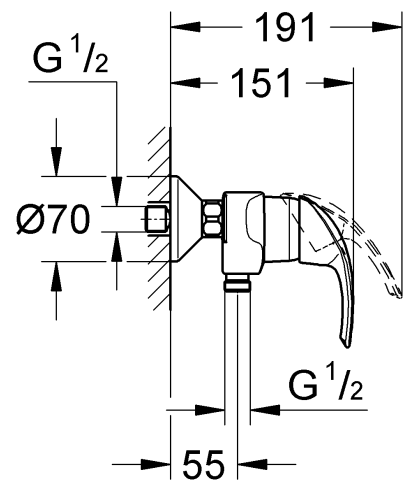
|                  |                  |                   |                  |                    |                    |                    |
|------------------|------------------|-------------------|------------------|--------------------|--------------------|--------------------|
| <b>D</b> .....1  | <b>I</b> .....3  | <b>N</b> .....5   | <b>GR</b> .....7 | <b>TR</b> .....9   | <b>BG</b> .....11  | <b>RO</b> .....13  |
| <b>GB</b> .....1 | <b>NL</b> .....3 | <b>FIN</b> .....5 | <b>CZ</b> .....7 | <b>SK</b> .....9   | <b>EST</b> .....11 | <b>CN</b> .....13  |
| <b>F</b> .....2  | <b>S</b> .....4  | <b>PL</b> .....6  | <b>H</b> .....8  | <b>SLO</b> .....10 | <b>LV</b> .....12  | <b>RUS</b> .....14 |
| <b>E</b> .....2  | <b>DK</b> .....4 | <b>UAE</b> .....6 | <b>P</b> .....8  | <b>HR</b> .....10  | <b>LT</b> .....12  |                    |



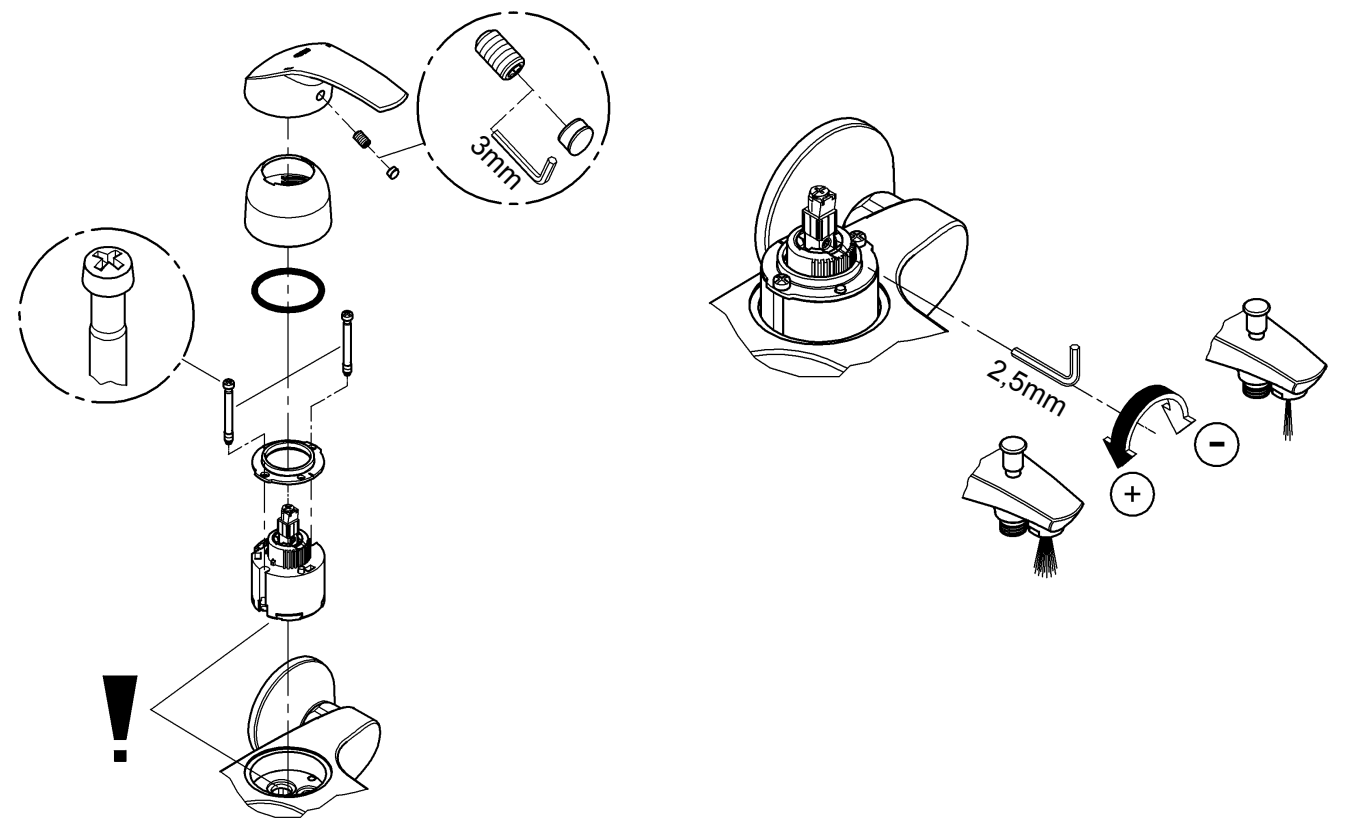
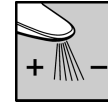
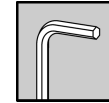
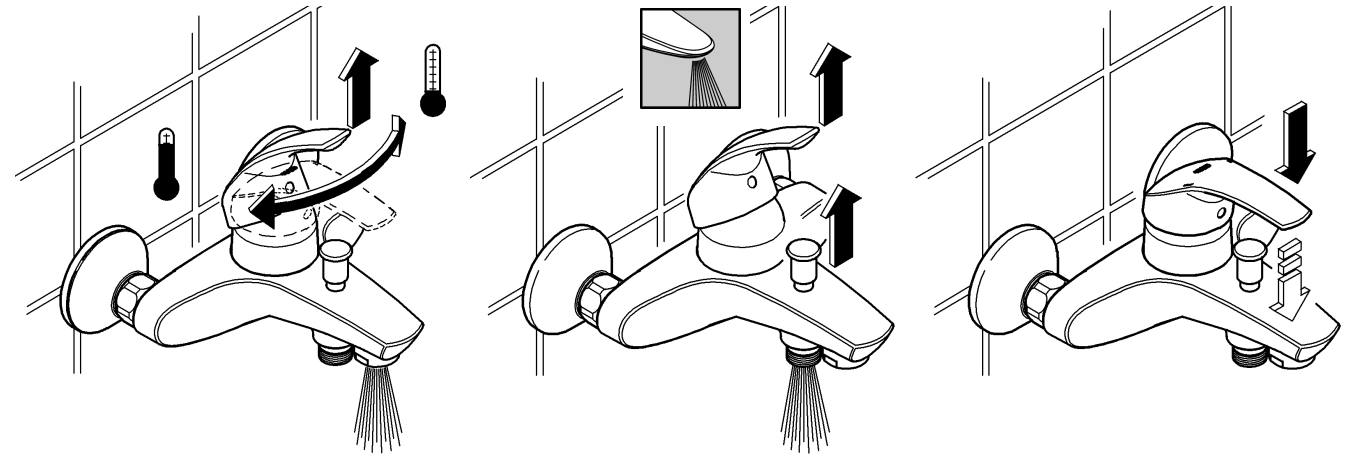
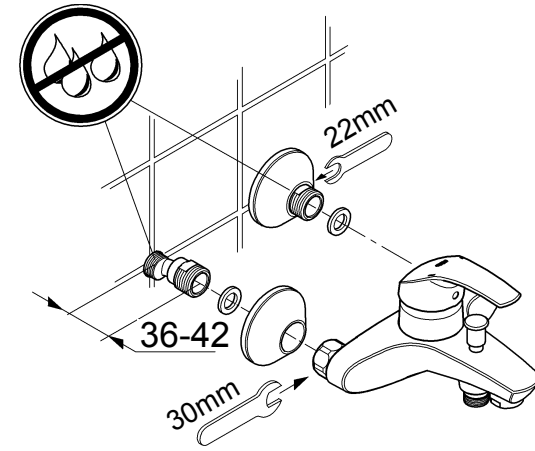
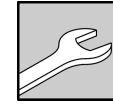
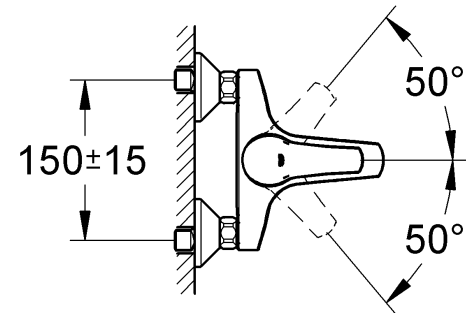
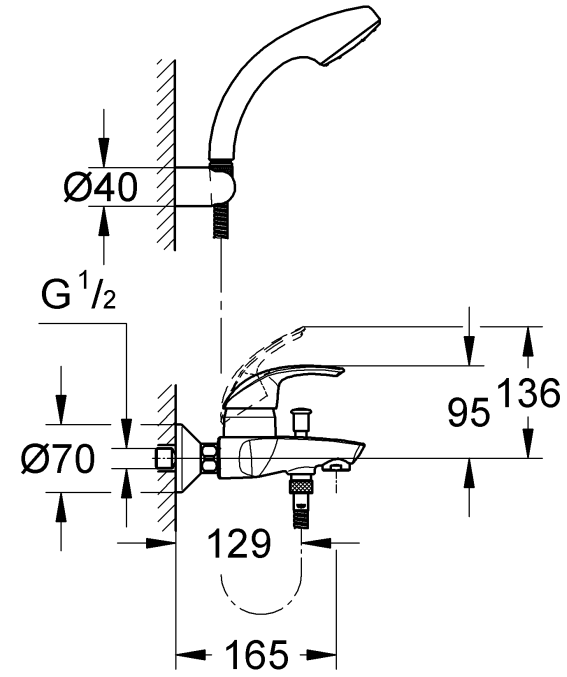
33 300



33 555



33 302





**Diese Technische Produktinformation ist ausschließlich für den Installateur oder eingewiesene Fachkräfte!  
Bitte an den Benutzer weitergeben!**

**Anwendungsbereich:**

Der Betrieb mit drucklosen Speichern (offenen Warmwasserbereitern) ist **nicht** möglich.

**Technische Daten**

|  |                                    |
|--|------------------------------------|
| Fließdruck:                            | min. 0,5 bar – empfohlen 1 – 5 bar |
| Betriebsdruck:                         | max. 10 bar                        |
| Prüfdruck:                             | 16 bar                             |
| <b>Durchfluss bei 3 bar Fließdruck</b> |                                    |
| bei Wanne:                             | ca. 21,5 l/min                     |
| bei Brause:                            | ca. 18 l/min                       |
| Temperatur Warmwassereingang           | max. 80 °C                         |
| Empfohlen (Energieeinsparung):         | 60 °C                              |

Zur Einhaltung der Geräuschwerte nach DIN 4109 ist bei Ruhedrücken über 5 bar ein Druckminderer einzubauen.

Höhere Druckdifferenzen zwischen Kalt- und Warmwasseranschlüssen sind zu vermeiden!

GROHE Armaturen mit Brausen oder mit herausziehbaren Ausläufen/Brausen sind mit DIN-DVGW bauartgeprüften Rückflussverhinderern ausgerüstet.



**Installation:**

Rohrleitungen nach DIN 1988 spülen!  
Einbau eines Temperaturbegrenzers möglich (Best.-Nr.: 46 308).  
Die Ausladung kann um 20mm vergrößert werden, Best.-Nr. Verlängerung: 07 130 (siehe Ersatzteile).



**Funktion:**

Anschlüsse auf Dichtheit und Armatur auf Funktion prüfen.  
Schließen der Armatur bewirkt automatisches Umschalten von Brauseauslauf auf Wanneneinlauf.



**Mengenbegrenzung:**

In Verbindung mit hydraulischen Durchlauferhitzern ist eine Durchflussmengenbegrenzung nicht zu empfehlen.



**Wartung:**

**Alle Teile prüfen, reinigen, evtl. austauschen.**  
Bei Wartungsarbeiten Wasserzufuhr absperren!



**Beim Einbau der Kartusche auf richtigen Sitz der Dichtungen achten.**

Schrauben wechselweise gleichmäßig anziehen.



**Ersatzteile:** siehe Explosionsdarstellung (\* = Sonderzubehör)

**Pflege:** siehe Pflegeanleitung



**This technical product information is exclusively for the installer or trained specialists.  
Please pass these instructions on to the user.**

**Application:**

Operation with unpressurized storage heaters is **not** possible.

**Specifications**

|   |                                      |
|---|--------------------------------------|
| Flow pressure:                          | min. 0.5 bar – recommended 1 – 5 bar |
| Operating pressure:                     | max. 10 bar                          |
| Test pressure:                          | 16 bar                               |
| <b>Flow rate at 3 bar flow pressure</b> |                                      |
| for bath:                               | approx. 21,5 l/min                   |
| for shower:                             | approx. 18 l/min                     |
| Hot water inlet temperature             | max. 80 °C                           |
| Recommended (energy saving):            | 60 °C                                |

If static pressure exceeds 5 bar, a pressure-reducing valve must be fitted.

Avoid major pressure differences between hot and cold water supply.

GROHE fittings with showers or with pull-out bath spouts/showers are equipped with non-return valves.



**Installation:**

Flush pipes thoroughly.  
Fitting a temperature limiter is possible (Prod. no.: 46 308).  
The projection can be increased by 20mm, extension Prod. no: 07 130 (see Replacement parts).



**Function:**

Check connections for leaks and check function of fitting.  
Flow is diverted automatically from shower outlet to bath inlet when the fitting is closed.



**Flow rate limitation:**

The use of flow rate limiters in combination with hydraulic instantaneous heaters is not recommended.



**Maintenance:**

**Inspect and clean all components and replace if necessary.**

Shut off water supply for maintenance work.



**When installing the cartridge, ensure that the seals are correctly seated.**

Tighten the screws evenly and alternately.



**Replacement parts:** see exploded drawing (\* = special accessories)

**Care:** see Care Instructions



**La documentation technique/produit est exclusivement destinée aux plombiers et aux personnels qualifiés.  
Penser à la remettre à l'utilisateur.**

**Domaine d'application:**

Un fonctionnement avec des accumulateurs sans pression (chauffe-eau à écoulement libre) n'est **pas possible!**

**Caractéristiques techniques**

|  |  |
|--|--|
| Pression dynamique:                      | minimale 0,5 bar –<br>recommandée 1 à 5 bars |
| Pression de service:                     | 10 bars maxi.                                |
| Pression d'épreuve:                      | 16 bars                                      |
| Débit à une pression dynamique de 3 bars |  |
| du robinet:                              | env. 21,5 l/min                              |
| de la douche:                            | env. 18 l/min                                |
| Température de l'eau chaude              | 80 °C maxi.                                  |
| Recommandée (économie d'énergie):        | 60 °C  |

Installer un réducteur de pression en cas de pressions statiques supérieures à 5 bars.

Eviter les différences importantes de pression entre les raccords d'eau chaude et d'eau froide!

Les robinetteries GROHE avec douche ou douchette extractible sont équipées de clapets anti-retour éprouvés.



**Installation**

Purger les canalisations!  
Possibilité de montage d'un limiteur de température (réf. 46 308).  
Il est possible d'agrandir la saillie de 20mm avec une rallonge (réf. 07 130) (cf. Pièces de rechange).



**Fonctionnement**

Contrôler l'étanchéité des raccords et contrôler le fonctionnement de la robinetterie.  
La fermeture du mitigeur entraîne l'inversion automatique de la douche au bec.



**Limiteur de débit**

La limitation du débit est déconseillée avec des chauffe-eau instantanés à commande hydraulique.



**Maintenance**

**Contrôler et nettoyer toutes les pièces, les remplacer le cas échéant.**

Fermer les arrivées d'eau en cas de maintenance.



**Contrôler le siège des joints lors du montage de la cartouche.**

Serrer les vis en alternance et de manière homogène.



**Pièces de rechange:** cf. vue explosée (\* = accessoires spéciaux).

**Entretien:** cf. les instructions d'entretien



**¡Esta información técnica de productos está destinada exclusivamente para el instalador o para especialistas instruidos!  
¡Por favor, entréguesela al usuario!**

**Campo de aplicación**

No es posible el funcionamiento con acumuladores sin presión (calentadores de agua sin presión).

**Datos técnicos**

|   |  |
|---|--|
| Presión de trabajo:                           | mín. 0,5 bares – recomendada 1 – 5 bares |
| Presión de utilización:                       | máx. 10 bares                            |
| Presión de verificación:                      | 16 bares                                 |
| Caudal para una presión de trabajo de 3 bares |  |
| bañera:                                       | aprox. 21,5 l/min                        |
| ducha:  | aprox. 18 l/min                          |
| Temperatura de la entrada del agua caliente   | máx. 80 °C                               |
| Recomendada (ahorro de energía):              | 60 °C                                    |

Si la presión en reposo es superior a 5 bares, hay que instalar un reductor de presión.

¡Deberán evitarse diferencias de presión importantes entre las acometidas del agua fría y del agua caliente!

Las griferías GROHE con ducha o con caño/ducha extraíble están equipadas con válvulas antirretorno con certificación de modelo.



**Instalación:**

¡Purgar las tuberías!  
Es posible el montaje de un limitador de temperatura (Núm. de pedido: 46 308).  
El alargamiento puede aumentarse en 20mm, Núm. de pedido de la prolongación: 07 130 (ver piezas de recambio).



**Funcionamiento:**

Comprobar la estanqueidad de las conexiones y el funcionamiento de la grifería.  
Al cerrar las llaves, se pasa automáticamente de salida por la ducha a salida por el caño de la bañera.



**Limitación del caudal:**

Se recomienda no utilizar el limitador de caudal en combinación con calentadores instantáneos con control hidráulico.



**Mantenimiento:**

**Verificar todas las piezas, limpiarlas y cambiarlas en caso de necesidad.**

¡Cerrar la alimentación de agua al realizar trabajos de mantenimiento!



**Al montar el cartucho tener en cuenta el correcto asiento de las juntas.**

Apretar los tornillos con uniformidad y alternativamente.



**Recambios:** véase la vista de despiece (\* = Accesorio especial)

**Cuidados:** véanse las instrucciones de conservación



**Queste informazioni tecniche sul prodotto sono ad uso esclusivo dell'installatore e di personale qualificato!**

**Si prega di consegnarle all'utente!**

**Gamma di applicazioni:**

**Non** è possibile il funzionamento con accumulatori di acqua calda a bassa pressione (accumulatori di acqua calda a circuito aperto).

**Dati tecnici**

|  |                                      |
|--|--------------------------------------|
| Pressione idraulica                    | min. 0,5 bar – consigliata 1 – 5 bar |
| Pressione di esercizio                 | max. 10 bar                          |
| Pressione di prova                     | 16 bar                               |
| Portata a 3 bar di pressione idraulica |                                      |
| con vasca:                             | circa 21,5 l/min                     |
| con doccia                             | circa 18 l/min                       |
| Temperatura ingresso acqua calda:      | max. 80 °C                           |
| Consigliata (risparmio energetico):    | 60 °C                                |

Per pressioni statiche superiori a 5 bar si raccomanda l'installazione di un riduttore di pressione.

Evitare grandi differenze di pressione fra i raccordi d'acqua fredda e d'acqua calda!

Tutti i rubinetti GROHE con doccia o raccordi di uscita/docce estraibili sono dotati di valvola di non ritorno.



**Installazione:**

Sciacquare accuratamente le tubazioni. E' possibile montare un apposito limitatore di temperatura (n. di codice 46 308). La distanza dalla parete può essere aumentata di 20mm (n. di codice prolunga: 07 130 (vedi parti di ricambio)).



**Funzionamento:**

Controllare la tenuta dei raccordi e il funzionamento del rubinetto. Chiudendo il rubinetto, il deviatore torna automaticamente nella posizione di flusso verso la vasca.



**Limitatore di portata:**

L'uso di un limitatore di portata non è raccomandabile negli scaldabagni istantanei idraulici.



**Manutenzione:**

**Controllare, pulire ed eventualmente sostituire tutti i pezzi.**

Chiudere l'entrata dell'acqua durante lavori di manutenzione!



**Durante il montaggio della cartuccia controllare che le guarnizioni siano perfettamente in sede.**

Serrare le viti in alternanza alla stessa coppia di serraggio.



**Pezzi di ricambio:** vedi immagini esplose (\* = accessori speciali).

**Manutenzione ordinaria:** vedi istruzioni per manutenzione ordinaria



**Deze technische productgegevens zijn uitsluitend bedoeld voor de installateur of gekwalificeerde monteurs!**

**Overhandig deze aan de gebruiker!**

**Toepassingsgebied:**

Het werken met lagedrukboilers (open warmwatertoestellen) is **niet** mogelijk!

**Technische gegevens**

|                                    |                                     |
|------------------------------------|-------------------------------------|
| Stromingsdruk:                     | min. 0,5 bar – aanbevolen 1 – 5 bar |
| Werkdruk:                          | max. 10 bar                         |
| Testdruk:                          | 16 bar                              |
| Capaciteit bij 3 bar stromingsdruk |                                     |
| bij bad:                           | ca. 21,5 l/min                      |
| bij douche:                        | ca. 18 l/min                        |
| Temperatuur warmwateringang        | max. 80 °C                          |
| Aanbevolen (energiebesparing):     | 60 °C                               |

Bij statische drukken boven 5 bar dient een drukreducerendventiel te worden ingebouwd.

Voorkom hoge drukverschillen tussen de koud- en warmwateraansluiting!

GROHE kranen met douches of met uittrekbare uitlopen/ douches zijn uitgerust met gekeurde terugslagkleppen.



**Installeren:**

Spoel de leidingen grondig! Inbouwen van een temperatuurbegrenzer mogelijk (best.nr.: 46 308). De sprong kan met 20mm worden vergroot, extensie bestelnr.: 07 130 (zie Reserveonderdelen).



**Werking:**

Controleer of de aansluitingen niet lekken en of de kraan werkt. Bij het dichtdraaien van de kraan wordt automatisch van de toevoer voor de douche naar de toevoer voor de badkuip omgeschakeld.



**Volumebegrenzer:**

In combinatie met c.v.-ketels met warmwatervoorziening en geisers is een doorstroombeperving aan de warmwaterkant niet aan te raden, i.v.m. de tapdrempel van de geiser/combiketel.



**Onderhoud:**

**Controleer alle onderdelen, reinig en vervang deze indien nodig.**

Sluit bij onderhoudswerkzaamheden de watertoevoer af!



**Controleer bij het inbouwen van de kardoos of de afdichtingen goed zitten.**

Draai de schroeven beurtelings gelijkmatig vast.



**Reserveonderdelen:** zie stuklijst

(\* = speciaal toebehoren)

**Reiniging:** zie reinigingsaanwijzing



**Denna tekniska produktinformation är uteslutande avsedd för installatören eller anvisade fackmän!  
Var vänlig lämna vidare till användaren!**

**Användningsområde:**

Drift med lågtrycksbehållare (öppna varmvattenberedare) är **inte** möjlig!

**Tekniska data**

|  |  |
|--|--|
| Flödestryck:                           | min. 0,5 bar – rekommenderat 1 – 5 bar |
| Driftstryck:                           | max. 10 bar                            |
| Kontrolltryck:                         | 16 bar                                 |
| <b>Kapacitet vid 3 bar flödestryck</b> |  |
| vid badkar:                            | ca 21,5 l/min                          |
| vid dusch:                             | 18 l/min                               |
| Temperatur varmvatteningång            | max. 80 °C                             |
| Rekommendation (energibesparing):      | 60 °C                                  |

En reduceringsventil ska installeras om vilotrycket överstiger 5 bar.

Större tryckdifferenser mellan kallvatten- och varmvattenanslutningen måste undvikas!

GROHE armaturer med dusch eller med utdragbart utlopp/ dusch är utrustade med backventil.



**Installation:**

Spola genom rörledningarna!  
Installation av en temperaturbegränsare är möjlig (best nr: 46 308).  
Utloppet kan ökas 20mm, beställn.-nr förlängning: 07 130 (se reservdelar).



**Funktion:**

Kontrollera att alla anslutningar är täta och fungerar felfritt.  
När man stänger blandaren sker en automatisk omkoppling från dusch till badkar.



**Volymbegränsning:**

Flödebegränsningen bör inte användas i kombination med hydrauliska genomströmningsberedare.



**Underhåll:**

**Kontrollera och rengör alla delarna, byt vid behov.**  
Spärra vattentillförseln vid underhållsarbeten!



**Kontrollera att tätningarna sitter rätt vid montering av patronen.**

Dra åt skruvarna växelvis.



**Reservdelar:** se sprängskiss (\* = specialtillbehör).

**Skötsel:** se Skötselanvisning



**Denne Tekniske Produktinformation er kun til vvs-installatøren og erfarne fagfolk!  
Giv den venligst videre til brugeren!**

**Anvendelsesområde:**

Anvendelse i forbindelse med trykløse beholdere (åbne vandvarmere) er **ikke** mulig!

**Tekniske data**

|   |                                    |
|---|------------------------------------|
| Tilgangstryk:                           | min. 0,5 bar – anbefalet 1 – 5 bar |
| Driftstryk:                             | maks. 10 bar                       |
| Kontroltryk:                            | 16 bar                             |
| <b>Gennemløb ved 3 bar tilgangstryk</b> |                                    |
| kar:                                    | ca. 21,5 l/min.                    |
| bruser:                                 | ca. 18 l/min.                      |
| Temperatur ved varmtvandsindgangen      | maks. 80 °C                        |
| Anbefalet (energibesparelse):           | 60 °C                              |

Ved hvilettryk over 5 bar skal der monteres en reduktionsventil.

Større trykforskel mellem koldt- og varmtvandstilslutningen bør undgås!

GROHE armaturer med brusere eller udtrækkelige udløb/ brusere skal udstyres med godkendte kontraventiler.



**Installation:**

Skyl rørledningerne igennem!  
Der kan monteres en temperaturbegrænsning (bestillingsnr.: 46 308).  
Fremspringet kan forlænges med 20mm, bestillingsnr. til forlængelsen: 07 130 (se Reservedele).



**Funktion:**

Kontrollér, at tilslutningerne er tætte, og at armaturet fungerer.  
Når der lukkes for armaturet, skiftes der automatisk fra brusere til kar.



**Mængdebegrænsning:**

I forbindelse med hydrauliske gennemstrømningsvandvarmere kan brug af gennemstrømningsbegrænsning ikke anbefales.



**Vedligeholdelse:**

**Kontrollér alle dele, rens dem, skift dem evt. ud.**  
I forbindelse med vedligeholdelsesarbejde skal der lukkes for vandet!



**Vær ved montering af patronen opmærksom på, at pakningerne monteres korrekt.**

Skruerne spændes skiftevis og ensartet.



**Reservedele:** se den sprængte tegning (\* = specialtillbehør)

**Pleje:** se plejeanvisningen.



**Denne tekniske produktinformasjonen er utelukkende laget for installatører og annet faglært personell! Vennligst gi denne produktinformasjonen videre til brukeren!**

**Bruksområde:**

Bruk med lavtryksmagasiner (åpne varmtvannsberedere) er ikke mulig.

**Tekniske data**

|   |                                   |
|---|-----------------------------------|
| Dynamisk trykk:                           | min. 0,5 bar – anbefalt 1 – 5 bar |
| Driftstrykk:                              | maks. 10 bar                      |
| Kontrolltrykk:                            | 16 bar                            |
| Gjennomstrømning ved 3 bar dynamisk trykk |                                   |
| badekar:                                  | ca. 21,5 l/min                    |
| dusj:                                     | ca. 18 l/min                      |
| Temperatur varmtvannsinngang              | maks. 80 °C                       |
| Anbefalt (energisparing):                 | 60 °C                             |

Ved statisk trykk over 5 bar monteres en trykkreduksjonsventil.

Unngå store trykkdifferanser mellom kaldt- og varmtvannstilkoblingen!

GROHE-armaturer med dusjer eller med uttrekkbare kraner/ dusjer er utstyrt med typetestede tilbakeslagsventiler.



**Installering:**

Spyl rørdningene!  
Det er mulig å montere temperaturbegrenser (best.nr.: 46 308).  
Avstanden fra veggen kan økes 20mm, best.nr. forlengelse: 07 130 (se Reservedeler).



**Funksjon:**

Kontroller at tilkoblingene er tette og at armaturen fungerer som den skal.  
Når armaturen stenges, skjer en automatisk omkobling fra dusjutløp til karinnløp.



**Mengdebegrensning:**

Bruk av strømningsbegrenser anbefales ikke i forbindelse med hydrauliske varmtvannsberedere.



**Vedlikehold:**

**Kontroller alle delene, rengjør og skift eventuelt ut.**

Steng vanntilførselen ved vedlikeholdsarbeider!



**Kontroller at tetningene sitter riktig når patronen monteres.**

Trekk til skruene vekselvis og jevnt.



**Reservedeler:** se sprengskisse

(\* = ekstra tilbehør)

**Pleie:** se pleieveiledningen



**Tämä tekninen tuotetiedote on tarkoitettu yksinomaan asentajille tai koulutuksen saaneille ammattimiehille! Anna se edelleen laitteen käyttäjälle!**

**Käyttöalue:**

Käyttö paineettomien säiliöiden (avoimien lämminvesiboilerien) kanssa ei ole mahdollista.

**Tekniset tiedot**

|  |                                   |
|--|-----------------------------------|
| Virtauspaine:                            | min. 0,5 bar – suositus 1 – 5 bar |
| Käyttöpaine:                             | maks. 10 bar                      |
| Tarkastuspaine:                          | 16 bar                            |
| Läpivirtaus, kun virtauspaine on 3 baria |                                   |
| amme:                                    | n. 21,5 l/min                     |
| suihku:                                  | n. 18 l/min                       |
| Lämpötila lämpimän veden tulossa         | maks. 80 °C                       |
| Suositus (energian säästämiseksi):       | 60 °C                             |

Asenna paineenalennusventtiili lepopaineiden ylittäessä 5 baria.

Suurempia paine-eroja kylmä- ja lämminvesiliitännän välillä on vältettävä!

Suihkulla tai ulosvedettävällä juoksuputkella/suihkulla varustetuissa GROHE-hanoissa on takaiskuventtiilit.



**Asennus:**

Huuhdo putket!  
Hanaan voidaan asentaa lämpötilan rajoitin (tilausnumero: 46 308).  
Hanaa voidaan jatkaa 20mm:n jatkokappaleella, tilausnumero: 07 130 (ks. varaosat).



**Toiminta:**

Tarkasta liitäntöjen tiivys ja hanan toiminta.  
Hanan sulkeminen vaihtaa veden virtauksen automaattisesti suihkutoiminnosta ammeen juoksuputkeen.



**Virtausmäärän rajoitin:**

Emme suosittele käyttämään läpivirtauksen rajoitinta hydraulisen läpivirtauskuumentimen yhteydessä.



**Huolto:**

**Tarkasta ja puhdista kaikki osat, vaihda tarvittaessa uusiin.**

Sulje veden tulo, kun teet huoltotöitä!



**Kun asennat säätöosan, huolehdi siitä, että tiivisteet ovat kunnolla paikoillaan.**

Kiristä ruuvit tasaisesti vuorotellen.



**Varaosat:** ks. räjäytyskuva (\* = lisätarvike)

**Hoito:** ks. hoito-ohjeet



**Informacja techniczna o produkcie przeznaczona jest wyłącznie dla instalatorów lub osób z przygotowaniem fachowym! Informację należy przekazać użytkownikowi!**

#### Zakres stosowania

Użytkowanie z bezciśnieniowymi podgrzewaczami wody (pracującymi w systemie otwartym) **nie** jest możliwe.

#### Dane techniczne

Ciśnienie przepływu: min. 0,5 bar – zalecane 1 – 5 bar

Ciśnienie robocze: maks. 10 bar

Ciśnienie kontrolne: 16 bar

Natężenie przepływu przy ciśnieniu przepływu 3 bar

dla wanny: ok. 21,5 l/min

dla prysznica: ok. 18 l/min

Temperatura na doprowadzeniu gorącej wody maks. 80 °C

Zalecana (energooszczędna): 60 °C

Jeżeli ciśnienie statyczne przekracza 5 bar, należy wmontować reduktor ciśnienia.

Należy unikać większych różnic ciśnienia między wodą zimną a ciepłą!

Wszystkie armatury GROHE z prysznicem lub z wysuwaną wylewką/prysznicem, wyposażone są w atestowane zawory zwrotne.



#### Instalacja:

Przepłukać instalację wodną!  
Możliwe jest zamontowanie ogranicznika temperatury (nr zam.: 46 308).  
Wysięg można zwiększyć o 20mm, nr zam. przedłużenie: 07 130 (zob. części zamienne).



#### Działanie:

Sprawdzić szczelność połączeń i działanie armatury.  
Zamknięcie armatury powoduje automatyczne przełączenie wypływu z prysznica na wypływ z wylewki wannowej.



#### Ogranicznik przepływu wody:

Wykorzystanie funkcji ogranicznika przepływu wody w połączeniu z włączanymi ciśnieniowo przepływowymi podgrzewaczami wody nie jest zalecane.



#### Konserwacja:

**Sprawdzić wszystkie części, oczyścić i ewent. wymienić.**

Podczas prac konserwacyjnych zamknąć dopływ wody!



**Podczas montażu głowicy zwrócić uwagę na prawidłowe osadzenie uszczeltek.**

Wkręcić i stopniowo równomiernie dokręcić śruby.



**Części zamienne:** zob. rysunek poglądowy (\* = akcesoria)

**Pielęgnacja:** zob. Instrukcja pielęgnacji



#### التركيب:



يتم شطف شبكة المواسير!  
يجوز تركيب محدد لدرجة الحرارة (رقم الطلبية: 46 308).  
يمكن زيادة الطول بمقدار 20 مم، رقم طلبية التمديد: 07 130 (انظر قطع الغيار).

#### الوظيفة:



يتم فحص الوصلات من حيث إحكامها وعدم تسرب المياه منها وفحص الخلاط من حيث الوظيفة.  
إغلاق الخلاط يؤدي إلى التحويل أوتوماتيكياً من التدفق من الدوش إلى التدفق من فوهة حوض الاستحمام.

#### تحديد كمية تدفق المياه:



عند استخدام سخانات مياه لحظية هيدروليكية فإنه ينصح بعدم استخدام محدد كمية تدفق المياه.

#### الصيانة:



يتم فحص كافة الأجزاء وتنظيفها وعند اللزوم استبدالها.  
عند إجراء عمليات الصيانة يرجى إغلاق خط تغذية المياه!  
عند تركيب الخرطوشة يرجى مراعاة الوضع السليم للحلقات المانعة للتسرب.  
يتم ربط البراغي على التبادل وبشكل متجانس.



#### قطع الغيار: انظر الرسم الممدد

(\* = إضافات خاصة).

الخدمة والصيانة: انظر إرشادات الخدمة والصيانة

إن هذه المعلومات الفنية حول المنتج مخصصة فقط للمهنيين أو العمال المتخصصين! يرجى تسليمها للمستخدم!

#### نطاق الاستخدام:

لا يمكن التشغيل مع سخانات التخزين عديمة الضغط (سخانات المياه ذات دائرة مفتوحة)!

#### البيانات الفنية

|  |                                       |
|--|---------------------------------------|
| ضغط الإنسياب:                            | 0,5 بار على الأقل / الموصى به 1-5 بار |
| ضغط التشغيل:                             | 10 بار كحد أقصى                       |
| ضغط الاختبار:                            | 16 بار                                |
| معدل التدفق عند ضغط إنسياب قدره 3 بار    |                                       |
| عند حوض الاستحمام:                       | 21,5 لتر/دقيقة تقريباً                |
| عند الدوش (المرشة):                      | 18 لتر/دقيقة تقريباً                  |
| درجة الحرارة مدخل المياه الساخنة         | 80 °م كحد أقصى                        |
| الموصى بها (للاقتصاد في استهلاك الطاقة): | 60 °م                                 |

عندما يكون ضغط الإنسياب أعلى من 5 بار ينبغي تركيب مخفض للضغط في الشبكة لتطبيق قيم الضوضاء.

ينبغي تحاشي تكوين فروق كبيرة في الضغط بين طرفي توصيل المياه الباردة والساخنة!

خلاطات غروهي مع المرشات أو الفوهات/المرشات القابلة للسحب للخارج مزودة بصمامات منع الارتداد الخلفي للمياه.



Αυτή η τεχνική πληροφορία προϊόντος προορίζεται αποκλειστικά για τον εγκαταστάτη ή για τους εξειδικευμένους τεχνίτες! Παρακαλούμε παραδώστε την και στο χρήστη!

#### Πεδίο εφαρμογής:

Η λειτουργία με συσσωρευτές χωρίς πίεση (ανοιχτοί θερμοσίφωνες) **δεν είναι δυνατή**.

#### Τεχνικά στοιχεία

|                                       |                                      |
|---------------------------------------|--------------------------------------|
| Πίεση ροής:                           | ελάχιστη 0,5 – συνιστώμενη 1 – 5 bar |
| Πίεση λειτουργίας                     | μέγιστη 10 bar                       |
| Πίεση ελέγχου:                        | 16 bar                               |
| Ροή με πίεση στα 3 bar                |                                      |
| στη μπανιέρα:                         | περ. 21,5 l/min                      |
| στο ντους:                            | περ. 18 l/min                        |
| Θερμοκρασία στην είσοδο ζεστού νερού  | μέγ. 80 °C                           |
| Συνιστώμενη (εξοικονόμηση ενέργειας): | 60 °C                                |

Σε πιέσεις ηρεμίας μεγαλύτερες από 5 bar θα πρέπει να τοποθετηθεί μια συσκαυτή μείωσης της πίεσης.

Αποφύγετε μεγαλύτερες διαφορές πίεσης μεταξύ της σύνδεσης ζεστού και κρύου νερού!

Οι μπαταρίες Grohe με προεκτεινόμενη έξοδο νερού ή με αποσπώμενες απορροές/ντους είναι εξοπλισμένες με βαλβίδες αντεπιστροφής.



#### Εγκατάσταση:

Ξεπλύνετε τις σωληνώσεις!  
Δυνατότητα τοποθέτησης ενός περιοριστή θερμοκρασίας (αρ. παραγγελίας: 46 308).  
Η εξοχή μπορεί να επιμηκυνθεί κατά 20mm, αρ. παραγγελίας προέκτασης: 07 130 (βλέπε Ανταλλακτικά).



#### Λειτουργία:

Ελέγξτε τη στεγανότητα των συνδέσεων και τη λειτουργία της βαλβίδας.  
Το κλείσιμο της μπαταρίας έχει ως αποτέλεσμα την αυτόματη αλλαγή από την έξοδο ντους σε ροή μπανιέρας.



#### Αναστολέας ροής:

Δεν συνιστάται η σύνδεση του αναστολέα ροής σε συνδυασμό με υδραυλικούς ταχυθερμοσίφωνες.



#### Συντήρηση:

**Ελέγξτε όλα τα εξαρτήματα, καθαρίστε τα και, αν χρειάζεται, αντικαταστήστε τα.**

Κλείστε την παροχή του νερού για τις εργασίες συντήρησης!



#### Στην τοποθέτηση της φύσιγγας φροντίστε για την καλή θέση των μονώσεων.

Σφίξτε τις βίδες ομοιόμορφα και διαδοχικά.



**Ανταλλακτικά:** βλέπε αναλυτικό σχεδιάγραμμα (\* = πρόσθετος εξοπλισμός)

**Περιποίηση:** βλέπε Οδηγίες περιποίησης



Tato technická informace o výrobku je určena pouze pro instalatéry nebo odborné kvalifikované pracovníky! Předějte prosím k dispozici uživatel!

#### Οblast použití:

Προζ σ beztlakovými zásobníky (otevřenými zařízeními na přípravu teplé vody) **není možný**.

#### Τεχνικές údaje

|                               |                                       |
|-------------------------------|---------------------------------------|
| Προσώμύ τλάκ:                 | min. 0,5 baru – doporučeno 1 – 5 barů |
| Προσώμύ τλάκ:                 | max. 10 barů                          |
| Ζκώšební τλάκ:                | 16 barů                               |
| Πρúτoκ πñ προσώμύ τλάκ 3 bary |                                       |
| - vana:                       | cca 21,5 l/min                        |
| - sprcha:                     | cca 18 l/min                          |
| Teplota na vstupu teplé vody  | max. 80 °C                            |
| Doporučeno (úspora energie):  | 60 °C                                 |

Πñ statických tlacích vyšších než 5 barů se musí namontovat redukční ventil.

Je nutné zabránit vyšším tlakovým rozdílům mezi připojením studené a teplé vody!

Armatury GROHE se sprchou nebo vytahovacím výtokovým hrdlem/sprchou jsou vybaveny schválenými zpětnými klapkami.



#### Instalace:

Potrubí dobře propláchněte!  
Možnost namontování omezovače teploty (obj. č.: 46 308).  
Vyložení lze zvětšit o 20mm pomocí prodloužení, obj. č.: 07 130 (viz náhradní díly).



#### Funkce:

Zkontrolujte těsnost spojů a funkci armatury.  
Zavřením armatury se přepínací jednotka automaticky přepne z výtoku ze sprchy na vtok do vany.



#### Ομεσενί πρúτοκového množství:

Ομεσovače πρúτοκového množství se nedoporučuje použít ve spojení s hydraulickými πρúτοκovémi ohříváči.



#### Údržba:

**Všechny díly zkontrolujte, vyčistěte a podle potřeby vyměňte.**

Před zahájením údržby uzavřete přívod vody!



#### Πñ montáži kartuše dbejte na správné nasazení těsnění.

Šrouby dotáhněte střídavě a stejnoměrně.



**Náhradní díly:** viz vyobrazení dílů v rozloženém stavu (\* = zvláštní příslušenství)

**Οšetřování:** viz návod k údržbě



**Ezt a műszaki termék-információt kizárólag a szerelők, vagy pedig felkészült szakemberek számára állították össze. Kérjük adják tovább a felhasználónak!**

**Felhasználási terület:**

Nyomás nélküli melegvíztárolókkal (nyílt üzemű vízmelegítővel) **nem** működtethető.

**Műszaki adatok**

|  |                                  |
|--|----------------------------------|
| Áramlási nyomás:                             | min 0,5 bar – javasolt 1 – 5 bar |
| Üzemi nyomás:                                | max. 10 bar                      |
| Vizsgálati nyomás:                           | 16 bar                           |
| Átfolyás 3 bar áramlási nyomásnál            |                                  |
| fürdőkádnál:                                 | kb. 21,5 l/perc                  |
| zuhanyozónál:                                | kb. 18 l/perc                    |
| Víz hőmérséklet a melegvíz befolyó nyílásnál | max. 80 °C                       |
| Javasolt (energia megtakarítás):             | 60 °C                            |

5 bar feletti nyugalmi nyomás esetén nyomáscsökkentő szükséges.

Kerülje a hideg- és melegvíz-csatlakozások közötti nagyobb nyomáskülönbséget!

A zuhanyozóval, vagy kihúzható kifolyóval/zuhanyozókkal szerelt GROHE csaptelepeket visszafolyás gátlóval szerelték fel.



**Felszerelés:**

Öblítse át a csővezetékeket!  
Lehetséges egy hőmérséklet korlátozó beszerelése (megr.-sz.: 46 308).  
A kinyúló részt 20mm-el meg lehet hosszabbítani, hosszabbítás megr.-sz.: 07 130 (lásd a csere alkatrészeket).



**Működés:**

Ellenőrizze a csatlakoztatók tömítettségét, és a csaptelep működését.  
A szerelvény elzárása automatikusan előidézi a zuhany-kifolyóról a kádba vezető befolyóra történő átváltást.



**Mennyiségkorlátozás:**

Hidraulikusan vezérelt átfolyó-rendszerű vízmelegítővel nem javasoljuk a mennyiségkorlátozó használatát.



**Karbantartás:**

**Az összes alkatrészt ellenőrizni, tisztítani, és esetl. cserélni kell.**

A karbantartási munkák során zárja le a víz hozzávezetést!



**A patron beszerelése során figyeljen a tömítések helyes illeszkedésére.**

A csavarokat váltakozva, egyenletesen húzza meg.



**Pótalkatrészek:** lásd a robbantott ábrát

(\* = speciális tartozékok)

**Ápolás:** lásd az Ápolási útmutatót



**Estas Informações Técnicas sobre o produto destinam-se exclusivamente aos instaladores ou pessoal especializado instruído para o efeito! Por favor, entregue-as ao utilizador!**

**Campo de aplicação:**

Não é possível o funcionamento com reservatórios sem pressão (esquentadores abertos).

**Dados Técnicos**

|   |                                      |
|---|--------------------------------------|
| Pressão de caudal:                      | mín. 0,5 bar – recomendada 1 – 5 bar |
| Pressão de serviço:                     | máx. 10 bar                          |
| Pressão de teste:                       | 16 bar                               |
| Débito a 3 bar de pressão de caudal     |                                      |
| na banheira:                            | aprox. 21,5 l/min                    |
| no chuveiro:                            | aprox. 18 l/min                      |
| Temperatura na entrada de água quente   | máx. 80 °C                           |
| Recomendada (para poupança de energia): | 60 °C                                |

Em pressões estáticas superiores a 5 bar dever-se-á montar um redutor de pressão.

Evitar diferenças de pressão superiores entre a ligação da água fria e a ligação da água quente!

As misturadoras GROHE com chuveiros ou com bicas ou chuveiros extensíveis encontram-se equipadas com válvulas anti-retorno testadas para este tipo de construção.



**Instalação:**

Purgar as tubagens!  
É possível montar um limitador da temperatura (nº de enc.: 46 308).  
A saliência pode ser aumentada 20mm, nº de enc. da extensão: 07 130 (ver peças sobresselentes).



**Função:**

Verificar a estanqueidade das ligações e testar o funcionamento da misturadora.  
Ao fechar a misturadora dá-se a comutação automática da saída do chuveiro para a bica da banheira.



**Limitação do caudal:**

Não é aconselhável limitar o caudal caso sejam usados esquentadores hidráulicos.



**Manutenção:**

**Verificar, limpar e, se necessário, substituir todas as peças.**

Para efectuar trabalhos de manutenção, fechar o abastecimento de água!



**Ao montar o cartucho, certifique-se de que as juntas de vedação ficam devidamente assentes.**

Apertar alternada e uniformemente os parafusos.



**Peças sobresselentes:** ver vista explodida

(\* = acessórios especiais)

**Conservação:** ver as instruções de conservação



**Bu teknik ürün bilgisi sadece montajcı veya eğitimli uzmanlara yöneliktir!  
Lütfen kullanıcıya teslim ediniz!**

**Kullanım sahası:**

Basıncısız kaplarla (açık sıcak su hazırlayıcı) çalıştırmak mümkün **değildir**.

**Teknik Veriler**

|                                    |  |
|------------------------------------|--|
| Akım basıncı:                      | en az 0,5 bar – tavsiye edilen 1 – 5 bar |
| İşletme basıncı:                   | maks. 10 bar                             |
| Kontrol basıncı:                   | 16 bar                                   |
| 3 bar akış basıncında akım         |  |
| küvette:                           | yakl. 21,5 l/dak                         |
| duşta:                             | yakl. 18 l/dak                           |
| Su giriş ısısı                     | maks. 80 °C                              |
| Tavsiye edilen (enerji tasarrufu): | 60 °C                                    |

Akış basıncın 5 barın üzerinde olması durumunda, bir basınç düşürücü takılmalıdır.

Soğuk ve sıcak su bağlantıları arasında yüksek basınç farklılıklarından kaçının!

GROHE duşlu veya çıkartılabilir musluklu/duşlu armatürler montaj türüne göre kontrol edilmiş çek valfler ile donatılmıştır.



**Montaj:**

Boruları temizleyin!  
Bir ısı sınırlayıcısı monte edilebilir (Sip.-No.: 46 308). Projeksiyon, 20mm büyütülebilir, uzatmanın Sip.No.'su: 07 130 (bkz. yedek parçalar).



**Fonksiyon:**

Bağlantıların sızıntı durumunu ve armatürün çalışıp çalışmadığını kontrol edin.  
Armatürün kapatılması akışı otomatik olarak duştan gagaya geçirir.



**Akım sınırlayıcı:**

Hidrolik kumandalı ısıtıcıların kullanılması durumunda, akış miktar sınırlayıcı tavsiye edilmez.



**Bakım:**

**Tüm parçaları kontrol edin, temizleyin, gerekirse değiştirin.**

Bakım çalışmalarında su girişini kapatın!



**Kartuşun montajında contaların düzgün yerleşmesine dikkat edin.**

Cıvataları dönüşümlü olarak eşit şekilde sıkın.



**Yedek parçalar:** bkz. patlama görünümü (\* = özel aksesuar)

**Bakım:** bkz. bakım talimatı



**Táto technická informácia o výrobku je určená len pre inštalátorov alebo zaškolených odborných pracovníkov!  
Dajte prosím k dispozícii užívateľovi!**

**Oblast' použitia:**

Prevádzka s beztlakovými zásobníkmi (otvorenými ohrievačmi vody) **nie je** možná.

**Technické údaje**

|                                       |  |
|---------------------------------------|--|
| Hydraulický tlak:                     | min. 0,5 baru – doporučený 1 – 5 barov |
| Prevádzkový tlak:                     | max. 10 barov                          |
| Skúšobný tlak:                        | 16 barov                               |
| Prietok pri hydraulickom tlaku 3 bary |  |
| - vaňa:                               | cca 21,5 l/min                         |
| - sprcha:                             | cca 18 l/min                           |
| Teplota na vstupe teplej vody         | max. 80 °C                             |
| Odporúčaná (úspora energie):          | 60 °C                                  |

Pri statických tlakoch vyšších než 5 barov sa musí namontovať redukčný ventil.

Je potrebné zabrániť vyšším tlakovým rozdielom medzi prípojkou studenej a teplej vody!

Armatúry GROHE so sprchou alebo vyťahovacím výtokovým hrdlom/sprchou sú vybavené schválenými spätnými klapkami.



**Inštalácia:**

Potrúbia dobre prepláchnite!  
Možnosť namontovania obmedzovača teploty (obj. č.: 46 308).  
Vyloženie sa môže zväčšiť o 20mm použitím predĺženia, obj. č.: 07 130 (pozri náhradné diely).



**Funkcia:**

Skontrolujte tesnosť spojov a funkciu armatúry.  
Pri uzavretí armatúry sa prívod vody na sprchu automaticky prepne na prívod vody do vane.



**Obmedzovač prietokového množstva:**

Obmedzovač prietokového množstva sa nedoporučuje použiť v spojení s hydraulickými prietokovými ohrievačmi.



**Údržba:**

**Všetky diely skontrolujte, vyčistite a podľa potreby vymeňte.**

Pred zahájením údržby uzavrite prívod vody!



**Pri montáži kartuše dbajte na správne nasadenie tesnení.**

Skrutky dotiahnite striedavo a rovnomerne.



**Náhradné diely:** pozri vyobrazenie dielov v rozloženej stave (\* = zvláštne príslušenstvo)

**Ošetrovanie:** pozri návod na údržbu



**Tehnične informacije o izdelku so izključno namenjene instalaterjem ali ustreznemu strokovnemu osebju!**  
**Prosimo, predajte navodilo uporabniku!**

#### Področje uporabe

Uporaba z odprtimi zbiralniki (odprti grelniki vode) **ni** možna!

#### Tehnični podatki

|                                     |   |
|-------------------------------------|---|
| Delovni tlak:                       | najmanj 0,5 bar – priporočljivo 1 – 5 bar |
| Obratovalni tlak                    | največ 10 bar                             |
| Preskusni tlak:                     | 16 bar                                    |
| Pretok pri delovnem tlaku 3 bar     |   |
| pri kadi:                           | ca. 21,5 l/min                            |
| pri prhi:                           | ca. 18 l/min                              |
| Temperatura vhoda tople vode        | maks. 80 °C                               |
| Priporočljivo (prihranek energije): | 60 °C                                     |

Kadar tlak v mirovanju presega 5 bar, je potrebno vgraditi reducirni ventil.

Preprečite večje razlike v tlaku med priključkom hladne in tople vode!

GROHE armature s prhami ali z izvlekljivim iztokom/prho so opremljeni s preizkušenimi proti-povratnimi ventili.



#### Vgradnja:

Izperite cevovod!  
Možna je vgradnja omejitca temperature (naroč.-št.: 46 308).  
Doseg se lahko poveča za 20mm, naroč. št. podaljšek: 07 130 (glej nadomestne dele).



#### Funkcija:

Preverite priključke glede tesnosti in armaturo glede funkcije.  
Ko zaprete armaturo, pride do samodejnega preklopa iz dotoka v prho na dotok v kad.



#### Omejilec količine

V povezavi s hidravličnimi pretočnimi grelniki se omejevanje količine pretoka ne priporoča.



#### Vzdrževanje

**Preglejte vse dele, po potrebi očistite ali zamenjajte.**

Pred pričetkom vzdrževalnih del zaprite dovod vode!



**Pri vgradnji kartuše, bodite pozorni na pravilni naleg tesnila.**

Vijake privijajte izmenično močno.



**Nadomestni deli:** Glej razstavljen prikaz

(\* = posebna oprema)

**Nega:** Glej navodilo za nego



**Ove tehničke informacije o proizvodima namijenjene su isključivo za instalatera ili ovlaštenog stručnjaka!**  
**Dajte ih svakom novom korisniku!**

#### Područje primjene:

Upotreba s bestlačnim spremnicima (otvorenim grijačima vode) **nije** moguća.

#### Tehnički podaci

|  |                                      |
|--|--------------------------------------|
| Hidraulički tlak:                      | min. 0,5 bar – preporučeno 1 – 5 bar |
| Radni tlak:                            | maks. 10 bar                         |
| Ispitni tlak:                          | 16 bar                               |
| Protok kod hidrauličnog tlaka od 3 bar |                                      |
| na kadi:                               | oko 21,5 l/min                       |
| na tušu:                               | oko 18 l/min                         |
| Temperatura na dovodu tople vode       | maks. 80 °C                          |
| Preporučuje se (ušteta energije):      | 60 °C                                |

Ako tlak mirovanja premašuje 5 bar, tada treba ugraditi reduktor tlaka.

Potrebno je izbjegavati veće razlike u tlakovima između priključaka za hladnu i toplu vodu!

GROHE armature s tuševima ili s izvlačivim ispuštima/tuševima opremljene su provjerenim protupovratnim ventilima.



#### Ugradnja:

Izperite cjevovode!  
Moguća je ugradnja graničnika temperature (kataloški broj: 46 308).  
Ispust se može produžiti za 20mm, kataloški broj nastavka: 07 130 (pogledajte Rezervne dijelove).



#### Funkcija:

Priključke ispitajte na nepropusnost te provjerite ispravno funkcioniranje armature.  
Zatvaranjem armature automatski se ispust kroz tuš preusmjerava na ispust u kadu.



#### Graničnik količine:

Ograničavanje protoka ne preporučuje se ako se radi o hidrauličkim protočnim grijačima vode.



#### Održavanje:

**Pregledajte sve dijelove, očistite ih i po potrebi zamijenite.**

Kod radova održavanja zatvorite dovod vode!



**Kod ugradnje kartuše potrebno je pripaziti na ispravno dosjedanje brtvila.**

Ravnomjerno naizmjenično pritežite vijke.



**Rezervni dijelovi:** pogledajte povećani prikaz

(\* = dodatna oprema)

**Njega:** pogledajte upute za njegu



**Техническите данни за продукта са предназначени само за монтажора или за съответно информираните специалисти! Предайте на потребителите на арматурата!**

**Област на приложение:**

Експлоатация с безнапорни резервоари (отворени водонагреватели) **не е** възможна.

**Технически данни**

|   |   |
|---|---|
| Налягане на водната струя:                  | мин. 0,5 бара –<br>препоръчва се 1 – 5 бара |
| Работно налягане:                           | макс. 10 бара                               |
| Изпитвателно налягане:                      | 16 бара                                     |
| <b>Разход при 3 бара налягане на потока</b> |   |
| при изхода за вана:                         | прибл. 21,5 л/мин                           |
| при изхода за душ:                          | прибл. 18 л/мин                             |
| Температура на топлата вода при входа       | макс. 80 °C                                 |
| Препоръчва се (Икономия на енергия):        | 60 °C                                       |

При постоянно налягане над 5 бара трябва да се вгради редуктор на налягането.

Да се избягват големи разлики в налягането между водопроводите за студената и топлата вода!

Всички арматури GROHE с ръчен душ или с чучур/душ за издърпване са снабдени с изпитани еднопосочни обратни клапани.



**Монтаж:**

Промийте тръбопроводите!  
Възможен е допълнителен монтаж на ограничител на температурата (Кат.№: 46 308).  
Отстоянието от стената може да се увеличи с 20мм, с удължител Кат.№: 07 130 (виж резервни части).



**Функциониране:**

Проверете връзките за теч и функционирането на арматурата.  
Затварянето на арматурата предизвиква автоматично превключване от душа към чучура на ваната.



**Ограничаване на потока на водата:**

Не се препоръчва ограничаването на потока на водата в съчетание с проточни водонагреватели.



**Техническо обслужване:**

**Проверете всички части, почистете ги, ако е необходимо, ги подменете.**

При работи по поддръжка на арматурата водата трябва да е спряна!



**При монтаж на картуша внимавайте уплътнителите да прилегнат правилно.**

Затегнете винтовете последователно и равномерно.



**Резервни части:** виж скицата с отделните части, посочваща последователността на монтажа (\* = специални части)

**Поддръжка:** виж инструкциите за поддръжка



**Käesolev tehniline tooteinformatsioon on suunatud eranditult paigaldajale või pädevale spetsialistile. Palume edastada see kasutajale!**

**Касутусала:**

Ei ole võimalik kasutada koos survevaba boileriga (lahtise veekuutiga)!

**Tehnilised andmed**

|  |   |
|--|---|
| Veearve:                                 | minimaalselt 0,5 baari, soovitavalt 1 – 5 baari |
| Surve töörežiimis:                       | maksimaalselt 10 baari                          |
| Testimissurve:                           | 16 baari  |
| <b>Läbivool 3-baarise veearve korral</b> |   |
| vanni puhul:                             | u 21,5 l/min                                    |
| duši puhul:                              | u 18 l/min                                      |
| Siseneva kuuma vee temperatuur           | maksimaalselt 80 °C                             |
| Soovituslik temperatuur energiasäästuks: | 60 °C   |

Kui segisti staatiline surve on üle 5 baari, tuleb paigaldada survealandaja.

Vältige suuri surveerinevusi külma- ja kuumaveetorust siseneva vee vahel!

GROHE dušisegistid või väljatõmmatava segistitila/dušiga segistid on varustatud tagasivooluklappidega.



**Paigaldamine:**

Peske torustik puhtaks.  
Võimalik on paigaldada temperatuuri piiraja (tellimisnr.: 46 308).  
Segisti ulatust saab pikendada 20mm võrra, pikenduse tellimisnr.: 07 130 (vt tagavaraosad).



**Funktsioon:**

Veenduge, et ühenduskohad ei leki ja segisti töötab.  
Segisti sulgemine suunab veevoolu automaatselt dušivoolikust vannitilasse.



**Vee vooluhulga piiraja:**

Survestatud läbivoolu boileri puhul ei ole soovitatav vooluhulga piirajat kasutada.



**Tehniline hooldus:**

**Kõik osad tuleb kontrollida, puhastada ja vajadusel asendada.**

Hooldustööde ajaks palume sulgeda vee juurdevoolu!



**Keraamilise sisu paigaldamisel jälgige tihendite õiget asendit.**

Keerake kruvid vaheldumisi ühtlaselt kruvides kinni.



**Tagavaraosad:** vt plahvatusolukorra kirjeldust (\* = lisatarvikud)

**Hooldamine:** vt hooldusjuhiseid.



**Šī tehniskā informācija par produktu ir paredzēta tikai uzstādītājam vai profesionāliem speciālistiem!**  
**Lūdzam nodot izmantotājam!**

**Lietojumus:**

Izmantošana ar zema spiediena ūdens uzkrājējiem (atklātajiem karstā ūdens sildītājiem) nav iespējama.

**Tehniskie dati**

|  |   |
|--|---|
| Hidrauliskais spiediens:                       | vismaz 0,5 bāri –<br>ieteicams no 1 līdz 5 bāriem |
| Darba spiediens:                               | maksimāli 10 bāri                                 |
| Kontrolspiediens:                              | 16 bāri   |
| Ūdens plūsma pie 3 bāru hidrauliskā spiediena: |   |
| vannai:  | apm. 21,5 l/min                                   |
| dušai:   | apm. 18 l/min                                     |
| Ieplūstošā siltā ūdens temperatūra             | maksimāli 80 °C                                   |
| Ieteicamā temperatūra (enerģijas taupīšanai):  | 60 °C   |

Ja spiediens miera stāvoklī lielāks par 5 bāriem, iemontējiet reduktoru.

Jāizvairās no lielas spiediena starpības siltā un aukstā ūdens pieslēgumos!

GROHE armatūras ar dušām vai izvelkamām izplūdēm/dušām ir aprīkotas ar pārbaudītiem atpakaļplūsmas aizturiem.



**Uzstādīšana:**

Izskalojiet cauruļvadus!  
Iespējama temperatūras ierobežotāja iebūve (pasūtījuma-Nr.: 46 308).  
Izvirzījumu iespējams palielināt par 20mm, pagarinājuma pasūtīšanas Nr.: 07 130 (skatieties "Rezerves daļas").



**Funkcija:**

Pārbaudiet pieslēgumu blīvumu un armatūras funkcionēšanu.  
Pārtraucot ūdens padevi, dušas izplūde automātiski pārslēdzas uz vannas ieplūdi.



**Patēriņa ierobežošana:**

Ja tiek izmantots caurteces ūdens sildītājs, nav ieteicams ierobežot caurteces daudzumu.



**Tehniskā apkope:**

**Visas daļas jāpārbauda, jāiztīra, nepieciešamības gadījumā jānomaina.**

Veicot tehnisko apkopi, noslēdziet ūdens padevi!  
**Iebūvējot patronu, ievērojiet pareizu blīvējumu stāvokli.**



Skrūves pievelciet pārmaiņus un vienādi.



**Rezerves daļas:** skatieties eksplozijas attēlojumu (\* = speciālie piederumi).

**Apkope:** skatieties kopšanas pamācību.



**Šī tehniskā informācija par produktu ir paredzēta tikai uzstādītājam vai profesionāliem speciālistiem!**  
**Prašome jāperduoti vartotojui.**

**Naudojimo sritis**

**Negatīvi** nav ieteicams lietot su neslēgītais vandens kaupiklais (atvairs vandens šildytuvais).

**Tehniciniai duomenys**

|  |   |
|--|---|
| Vandens slėgis:                                | min. 0,5 baro; rekomenduojama 1 – 5 barai |
| Darbinis slėgis:                               | maks. 10 barų                             |
| Bandomasis slėgis:                             | 16 barų                                   |
| Prataka esant 3 barų vandens slėgiui           |   |
| vonioje:                                       | apie 21,5 l/min.                          |
| duše:  | apie 18 l/min.                            |
| Ištekantio karšto vandens temperatūra:         | maks. 80 °C                               |
| Rekomenduojama temperatūra (taupant energiją): | 60 °C                                     |

Jei statinis slėgis didesnis nei 5 barai, reikia įmontuoti slėgio reduktorių.

Neleiskite susidaryti dideliame šalto ir karšto vandens slėgių skirtumui!

GROHE maišytuvuose su dušais ar su ištraukiamais nuotėkio snapeliais/dušais sumontuoti aprobuti atbuliniai vožtuvai.



**Įrengimas**

Išplaukite vamzdžius!  
Galima įmontuoti temperatūros ribotuva (užsakymo Nr.: 46 308).  
Iškyša gali būti pailginta 20mm, pailginimo užsakymo Nr.: 07 130 (žr. atsarginių detalių sąrašą).



**Veikimas**

Patikrinkite, ar jungtys sandarios ir ar veikia maišytuvai.  
Išjungus ir vėl įjungus maišytuvą, dušas automatiškai išjungiamas ir įjungiamas vandens tekėjimas į vonią.



**Vandens pratakos ribojimas**

Nerekomenduojame naudoti vandens pratakos ribotuvo, jei maišytuvai jungiamas su hidrauliniu tekančio vandens šildytuvu.



**Tehninė priežiūra**

**Patikrinkite ir nuvalykite detales. Jei reikia, pakeiskite jas naujomis.**

Atlikdami techninę priežiūrą užsukite vandenį!



**Montuodami įdėklą atkreipkite dėmesį į tai, ar tinkamai įstatytos tarpinės.**

Tolygiai vieną po kito priveržkite varžtus.



**Atsarginės detalės:** žr. sprogoimo iliustraciją (\* = specialūs priedai)

**Priežiūra:** žr. priežiūros nurodymus



**Aceste informații tehnice despre produs sunt destinate exclusiv pentru instalator sau personalul de specialitate instruit! Vă rugăm să le transmiteți utilizatorului!**

**Domeniu de utilizare**

Utilizarea în rețea cu cazane nepresurizate (cazane deschise) nu este posibilă.

**Specificații tehnice**

|   |                                     |
|---|-------------------------------------|
| Presiune de curgere:                        | min. 0,5 bar – recomandat 1 – 5 bar |
| Presiune de lucru:                          | max. 10 bar                         |
| Presiunea de încercare:                     | 16 bar                              |
| Debitul la presiunea de curgere de 3 bar    |                                     |
| în vană:                                    | cca. 21,5 l/min                     |
| la duș:                                     | cca. 18 l/min                       |
| Temperatură la intrare apă caldă            | max. 80 °C                          |
| Recomandat (pentru economisire de energie): | 60 °C                               |

La presiuni de repaus de peste 5 bar se va monta un reductor de presiune.

Se vor evita diferențe de presiune mari între racordurile de apă caldă și rece!

Bateriile GROHE cu duș sau cu pipă și duș mobil sunt echipate cu supape de retur verificate ca tip constructiv.



**Instalare:**

Se spală țevile de alimentare!  
Este posibilă montarea unui limitator de temperatură (Nr. catalog: 46 308).  
Partea de ieșire poate fi prelungită cu 20mm. Număr de catalog pentru prelungitor: 07 130 (a se vedea piese de schimb).



**Funcționare:**

Se verifică etanșeitățile racordurilor și funcționarea bateriei.  
La închiderea bateriei, se face trecerea automată de la ieșire duș la ieșire în vană.



**Limitatorul de debit:**

Nu se recomandă utilizarea limitatorului de debit la încălzitoarele hidraulice instantanee.



**Întreținere:**

**Toate piesele se verifică, se curăță, eventual se înlocuiesc.**

În timpul lucrărilor de întreținere se va închide alimentarea cu apă!



**La montarea cartușului, se va verifica poziția corectă a garniturilor.**

Șuruburile se strâng uniform și alternativ.



**Piese de schimb:** a se vedea reprezentarea desfășurată (\* = accesorii speciale).

**Îngrijire:** a se vedea instrucțiunile de îngrijire



本产品技术信息专为安装人员或经过培训的专业人员提供。请向用户提供这些说明。

**应用:**

不允许与非增压式蓄热热水器一起操作。

**规格**

|                |                         |
|----------------|-------------------------|
| 水流压力:          | 最小 0.5 公斤—推荐使用 1 - 5 公斤 |
| 工作压力:          | 最大 10 公斤                |
| 测试压力:          | 16 公斤                   |
| 水流压力为 3 公斤时的流量 |                         |
| 浴缸出水嘴:         | 约为 21,5 升/分钟            |
| 淋浴花洒:          | 约为 18 升/分钟              |
| 热水入水口温度        | 最高 80 °C                |
| 推荐 (节能):       | 60 °C                   |

如果静压超过 5 公斤, 必须加装减压阀。

避免冷热水间产生大的压差。

用于连接淋浴花洒或抽拉式出水嘴的 GROHE 水龙头都配有单向阀。



**安装:**

彻底冲洗管道。  
可以加装温度限制器 (产品号: 46 308)。  
出水口可增长 20 毫米, 加长件产品号: 07 130 (参见“备件”)。



**功能:**

检查连接是否有渗漏现象, 并检查龙头的功能。  
当水龙头关闭时, 水流会自动从淋浴花洒回复至浴缸入水口。



**流量限制:**

建议不要将水流限制器与液控式即热热水器一起使用。



**维护:**

检查和清洁所有部件, 根据需要更换部件。  
维护时应关闭进水管。



安装阀芯时, 确保正确放置密封圈。  
均匀用力, 交替紧固螺钉。



**备件:** 参见分解图 (\* = 特殊零件)

**保养:** 参见“保养指南”



**Данная техническая документация по изделию предназначена только для слесаря-сантехника или специалистов, прошедших инструктаж! Ее следует передать пользователю!**

**Область применения:**

Эксплуатация с безнапорными накопителями (открытые водонагреватели) **не** предусмотрена.

**Технические данные**

Давление воды: миним. 0,5 бар – рекомендуется 1 – 5 бар

Рабочее давление: макс. 10 бар

Испытательное давление: 16 бар

Расход при давлении воды 3 бар

для ванны: прикл. 21,5 л/мин

для душа: прикл. 18 л/мин

Температура горячей воды на входе макс. 80 °С

Рекомендовано (экономия энергии): 60 °С

При давлении в водопроводе более 5 бар рекомендуется установить редуктор давления.

Необходимо избегать больших перепадов давлений в подсоединениях холодной и горячей воды!

Все смесители фирмы GROHE с душем или выдвижным изливом/душем оснащены обратными клапанами.



**Установка:**

Тщательно промыть трубопроводы!

Возможна установка ограничителя температуры (артикул №: 46 308).

При помощи удлинителя можно увеличить вынос на 20мм, артикул №: 07 130 (см. Запчасти).



**Проверка работы:**

Проверить соединения на герметичность и проверить работу смесителя.

Закрытие смесителя вызывает автоматическое переключение с душа на излив воды в ванну.



**Регулирование расхода:**

Регулятор расхода не рекомендуется использовать в системе с гидравлическими проточными водонагревателями.



**Техническое обслуживание:**

**Все детали проверить, очистить, при необходимости заменить.**

При работах по техобслуживанию перекрыть подачу воды!



**При установке картриджа следить за правильным положением уплотнений.**

Винты затягивать поочередно и равномерно до отказа.



**Запчасти:** см. рисунок со сборочными деталями (\* = специальные принадлежности)

**Уход:** см. инструкцию по уходу

**Однорычажный смеситель**

| Комплект поставки          | 33 300 | 33 302 | 33 555 |  |  |  |  |
|----------------------------|--------|--------|--------|--|--|--|--|
| смеситель для ванны        | X      | X      |        |  |  |  |  |
| смеситель для душа         |        |        | X      |  |  |  |  |
| S-образные эксцентрики     | X      | X      | X      |  |  |  |  |
| вертикальное подсоединение |        |        |        |  |  |  |  |
| гарнитур для душа          |        | X      |        |  |  |  |  |
| Техническое руководство    | X      | X      | X      |  |  |  |  |
| Инструкция по уходу        | X      | X      | X      |  |  |  |  |
| Вес нетто, кг              | 3,0    | 3,6    | 2,2    |  |  |  |  |

Дата изготовления: см. маркировку на изделии  
 Срок эксплуатации согласно гарантийному талону.  
 Изделие сертифицировано.  
 Grohe AG, Германия

**D**

Grohe Deutschland  
Vertriebs GmbH  
Zur Porta 9  
32457 Porta Westfalica  
Tel.: +49 571 3989-333  
Fax: +49 571 3989-999

**A**

GROHE Ges.m.b.H.  
Wienerbergerstraße 11  
1100 Wien  
Tel.: +43 1 68060-0  
Fax: +43 1 6898747

**B**

GROHE nv - sa  
Diependaalweg 4a  
3020 Winksele  
Tel.: +32 16 230660  
Fax: +32 16 239070

**BG**

Представителство  
Grohe AG  
в България  
Ралф Шпиринг  
Клон 11, П.К. 35  
8011 Бургас  
тел./факс.: +359 56 950104  
тел./факс.: +359 56 845549

**CDN**

GROHE Canada Inc.  
1226 Lakeshore Road East  
Mississauga, Ontario  
Canada, L5E 1E9  
Tel.: +1 905 2712929  
Fax: +1 905 2719494

**CH**

Grohe Switzerland SA  
Hertistrasse 2  
8304 Wallisellen  
Tel.: +41 44 8777300  
Fax: +41 44 8777320

**CN**

高仪 (上海)  
卫生洁具有限公司  
宁桥路615号  
201206 上海  
中华人民共和国  
电话: +86 21 50323535  
传真: +86 21 50550363

**CY**

Nicos Theodorou & Sons Ltd.  
12 Dimitsanis Street  
CY-1507 Nicosia  
P.O. Box 21387  
Tel.: +357 22 757671  
Fax: +357 22 759085

**CZ**

Grohe ČR s.r.o.  
Zastoupení pro ČR a SR  
V Oblouku 104, Čestlice  
251 01 Průhonice  
Tel.: +420 22509 1081-4  
Fax: +420 22509 1085

**DK**

GROHE A/S  
Walgerholm 11  
3500 Vaerløse  
Tel.: +45 44 656800  
Fax: +45 44 650252

**E**

GROHE España S.A.  
C/ Botanica, 78 - 88  
Gran Via L'H - Distr. Econòmic  
08908 L'Hospitalet de Llobregat  
(Barcelona)  
Tel.: +34 93 3368850  
Fax: +34 93 3368851

**EST**

ALPIGRO OÜ  
Alar Pihlak  
Jõe 5  
10151 Tallinn  
Tel.: +372 6261204  
Fax: +372 6261204

**F**

GROHE s.à.r.l.  
11, Rue des Peupliers  
92441 Issy-les-  
Moulineaux Cedex  
Tel.: +33 1 46625000  
Fax: +33 1 46626110

**FIN**

Oy Teknocalor Ab  
Sinikellonkuja 4  
01300 Vantaa  
Tel.: +358 9 8254600  
Fax: +358 9 826151

**GB**

GROHE Limited  
Blays House, Wick Road  
Englefield Green  
Egham, Surrey, TW20 0HJ  
Tel.: +44 871 200 3414  
Fax: +44 871 200 3415

**GR**

Nikos Sapountzis S.A.  
86, Kapodistriou & Roumelis Str.  
142 35 N. Ionia - Athens  
Tel.: +30 10 2712908  
Fax: +30 10 2715608

**H**

GROHE Hungary Kft.  
Liget u. 1.  
2040 Budaörs  
Tel.: +36 23 422 468  
Fax: +36 23 422 469

**HR**

ENERTECH GmbH  
Division Giersch  
Maksimirska 96/II  
10000 Zagreb  
Tel.: +385 1 2338260  
Fax: +385 1 2308024

**I**

GROHE S.p.A.  
Via Castellazzo Nr. 9/B  
20040 Cambiago (Milano)  
Tel.: +39 2 959401  
Fax: +39 2 95940263

**IND**

Grohe India Private Limited  
The Great Eastern Centre  
Gesco Corporate Centre  
70 Nehru Place  
New Dehli 110019  
Tel.: +91 11 5561 9423 / 9513  
Fax: +91 11 5561 9451

**IS**

BYKO hf.  
Skemmuvegi 2  
200 Kópavogur  
Tel.: +354 515 4000  
Fax: +354 515 4099

**J**

Grohe Japan Ltd.  
TRC Building, 3F  
1-1 Heiwajima 6-chome, Ota-ku  
Tokyo 143-0006  
Tel.: +81 3 32989730  
Fax: +81 3 37673811

**N**

GROHE A/S  
Karihaugveien 89  
1086 Oslo  
Tel.: +47 22 906110  
Fax: +47 22 906120

**NL**

GROHE Nederland BV  
Metaalstraat 2  
2718 SW Zoetermeer  
Tel.: +31 79 3680133  
Fax: +31 79 3615129

**P**

GROHE Portugal  
Componentes Sanitários, Lda.  
Rua Arq. Cassiano Barbosa, 539  
1.º Frente Esquerdo  
4100-009 Porto  
Tel.: +351 22 543 29 80  
Fax: +351 22 543 29 99

**PL**

GROHE Polska Sp. z.o.o.  
Ul. Migdałowa 4  
02-796 Warszawa  
Tel.: +48 22 6451255 - 57  
Fax: +48 22 6451258

**RUS**

Представительство  
Grohe AG  
Москва, ул. Русаковская 13, стр.1  
1107140  
тел.: +7 495 9819510  
факс: +7 495 9819511

**RO**

Grohe AG Reprezentanta  
Strada Nicolae Iorga 13,  
Corp B  
010432 Bucuresti (Sector 1)  
Tel.: +40 21 2125050  
Fax: +40 21 2125048

**S**

GROHE A/S  
Box 2063  
194 02 Upplands Väsby  
Tel.: +46 771 141314  
Fax: +46 771 141315

**SLO**

GROSAN inženiring d.o.o.  
Slandrova 4  
1000 Ljubljana  
Tel.: +386 1 5633060  
Fax: +386 1 5633061

**TR**

GROME İc ve Dis Ticaret Ltd. Sti.  
Bagdat Cad. Ugras Parlar Is  
Merkezi No: 305, B Blok D: 12 - 15  
34846 Cevizli - Maltepe-Istanbul  
Tel.: +90 216 4412370  
Fax: +90 216 3706174

**UA**

Представництво  
Grohe AG в Україні  
Вуд. Івана Франка, 18-А  
01030 Київ  
тел. : +38 044 537 52 73  
факс: +38 044 590 01 96

**USA**

GROHE America Inc.  
241 Covington Drive  
Bloomington  
Illinois, 60108  
Tel.: +1 630 5827711  
Fax: +1 630 5827722

**Near and Middle East  
Area Sales Office:**  
GROME Marketing  
(Cyprus) Ltd.  
11, Lemesou Avenue  
Galatariotis Building 1st floor  
2112 Aglanjia  
P.O. Box 27048  
1641 Nicosia  
Tel.: +357 22 465200  
Fax: +357 22 379188

**Far East Area Sales Office:**  
GROHE Pacific Pte. Ltd.  
260 Orchard Road  
# 08-03/04 The Heeren  
Singapore 238855  
Tel.: +65 6738 5585  
Fax: +65 6738 0855

**GROHE**

ENJOY WATER®